

**TOPLINE®**  
STANDARD & CASSETTE

СВЕРХСОВРЕМЕННЫЕ МАРКИЗЫ  
ИЗ СЕРДЦА ЕВРОПЫ.

**TOPLINE®**  
PLUS



**МОДЕЛЬ TOPLINE STANDARD**  
Открытая маркиза

Базовой моделью маркиз линии TOPLINE является открытая локтевая маркиза отличного качества и новейшего дизайна. Максимальный вылет составляет 4000 мм при максимальной ширине 6500 мм и наличии двух локтей. Также возможен вариант одинарной маркизы с максимальной шириной до 7000 мм и тремя локтями. По желанию мы укомплектуем Вашу маркизу модели TOPLINE STANDARD такими дополнительными аксессуарами, как устройством регулировки угла наклона, скрещенными локтями, выдвижным воланом.



**МОДЕЛЬ TOPLINE CASSETTE**  
Кассетная маркиза

Модель TOPLINE CASSETTE является наилучшим продуктом линии TOPLINE. Ткань и механизм полностью и долговременно защищены от воздействия окружающей среды. Максимальный вылет составляет 3500 мм при максимальной ширине 6500 мм и наличии двух локтей-рычагов. Также возможен вариант одинарной маркизы с тремя локтями и шириной до 7000 мм. Изящность придаст модели TOPLINE CASSETTE выдвижной волан, который может быть встроен и к уже установленной маркизе.

Все продукты серии TOPLINE, обладая строгой модульной структурой, состоят всего из нескольких элементов, что позволяет сэкономить место для хранения маркизы, а также объясняет доступные цены на эти продукты.

**КОМПАНИЯ «WO&WO» ПРЕДЛАГАЕТ ДОЛГОВЕЧНУЮ  
ВЫСОКОКАЧЕСТВЕННУЮ ПРОДУКЦИЮ ПОД ДЕВИЗОМ  
«СДЕЛАНО В ЕВРОПЕ».**

**«WO&WO» СОТРУДНИЧАЕТ СО МНОГИМИ  
АРХИТЕКТОРАМИ И ЭКСПОРТИРУЕТ СВОЮ ТЕХНОЛОГИЮ  
ПО ВСЕМУ МИРУ.**

**КОМПАНИЯ «WO&WO» РАБОТАЕТ ВМЕСТЕ С ЛУЧШИМИ  
ИЗГОТОВИТЕЛЯМИ МАРКИЗ – ТАКИМ ОБРАЗОМ, МАРКИЗЫ  
«WO&WO» ПРОИЗВОДЯТСЯ И РЕАЛИЗУЮТСЯ ПО ВСЕМУ МИРУ  
НА САМОМ ВЫСОЧАЙШЕМ УРОВНЕ.**

**ДОПОЛНИТЕЛЬНАЯ ИНФОРМАЦИЯ НА САЙТЕ:**

**[www.woundwo-business.at](http://www.woundwo-business.at)**





# TOPLINE® PLUS

## КОРПУС ПО МЕРКЕ

### УНИВЕРСАЛЬНАЯ ПОЛУЗАКРЫТАЯ МАРКИЗА ДЛЯ ЗАТЕНЕНИЯ БОЛЬШИХ ПЛОЩАДЕЙ

Элегантная и компактная модель TOPLINE PLUS является отличной защитой ткани и механизма от влаги и пыли; простое, быстрое и универсальное крепление этой маркизы сравнимо с любой моделью линии TOPLINE. Многочисленные дополнительные возможности делают модель TOPLINE PLUS универсальной маркизой. Благодаря своему выдвижному волану и поворотному редуктору фирмы Geiger модель TOPLINE PLUS быстро реагирует на изменение положения солнца. На случай, если маркиза обладает большим вылетом при небольшой ширине конструкции, имеется вариант со скрещенными локтями. Маркиза TOPLINE PLUS абсолютна стойка к коррозии, поскольку ее комплектующие изготовлены из хромированного алюминия, а шурупы и гайки из высококачественной нержавеющей стали А2. Приводом могут быть все стандартные моторы для вала намотки полотна с диаметром 78 мм, а также ручной привод с рукояткой.



### СИЛЬНЫЕ ЛОКТИ – СЕРДЦЕ МАРКИЗЫ.

Спроектированные для линии TOPLINE локтевые механизмы маркиз подкупают дизайнерским решением и убеждают своими техническими возможностями. Все компоненты были разработаны в целях бесперебойной работы и долговечности маркиз, а также протестированы на прочность. Использование высококачественного экструдированного алюминия в сочетании с соединительными элементами, выполненными по технологии литья под давлением, а также складывающиеся рычаги-локты из алюминия, изготовленные путем горячей штамповки (вылет 350 см), обеспечивают надежность даже при максимальной нагрузке. Не менее 70.000 двигательных циклов гарантирует специально разработанная натяжная лента «Multiflex», внутри которой находятся четыре прочных стальных троса, защищенных от коррозии и поврежденной гибкой пластиковой оплеткой; эти стальные тросы приводят в действие пружинный механизм в верхнем профиле рычагов-локтей и, таким образом, идеально натягивают полотно.



Минимальное количество компонентов конструкции и несложная сборка являются дополнительными преимуществами этой маркизы. Оптимальная защита полотна и компактный вид кассеты в закрытом состоянии гарантируется при любом из углов наклона от 0° до 45° благодаря системе регулировки угла наклона корпуса маркизы. Стильно выполненные боковые части маркизы TOPLINE PLUS делают ее оптически элегантной и легкой и придают ей эксклюзивный вид.



### КАССЕТА

Надежная защита полотна маркизы и элегантные боковые заглушки являются отличительными чертами полузакрытой маркизы TOPLINE PLUS.



### ТЕХНИКА

Простое и комфортное изменение угла наклона локтей и кассеты маркизы гарантирует быстрый монтаж конструкции.

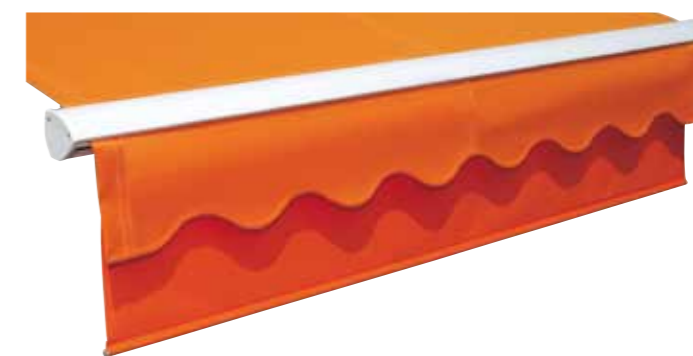


### ВЫДВИГАЮЩИЙСЯ ПРОФИЛЬ

Стабильный выдвижной профиль с воланом или без него гарантирует отличное натяжение полотна.

### ВЫДВИЖНОЙ ВОЛАН- ФУНКЦИОНАЛЬНАЯ «ИЗЮМИНКА».

Выдвижной волан, оптически отлично сочетающийся с маркизой, опускается вниз при помощи дополнительной рукоятки максимально на 1600 мм (в зависимости от качества ткани) и служит дополнительной защитой от любопытных взглядов и низко стоящего солнца.



### ТЕХНИЧЕСКИЕ ХАРАКТЕРИСТИКИ (В ММ)

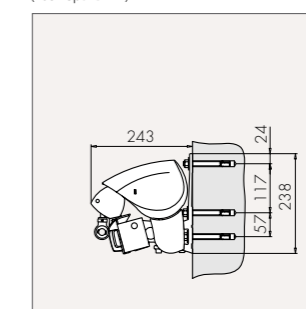
ВЫЛЕТ	1500	2000	2500	3000	3500	4000
МИНИМАЛЬНАЯ ШИРИНА	2000	2500	3000	3500	4000	4500
МИНИМАЛЬНАЯ ШИРИНА*	1250	1500	1750	2000	2250	2500

\*со скрещенными локтями

ШИРИНА одинарной маркизы – до 7000  
СОЕДИНЕННЫЕ МАРКИЗЫ – до 14000  
СТАНДАРТНОЕ УПРАВЛЕНИЕ - электродвигатель  
СТАНДАРТНЫЕ ЦВЕТА КОНСТРУКЦИИ  
белый (RAL 9010), слоновой кости (RAL 1015), белый алюминий (9006)



Настенное крепление с дополнительным выдвижным воланом (Размеры в мм)



Потолочное крепление с дополнительным воланом выдвижным (Размеры в мм)

