

**SWINGLINE®**  
STANDARD & PLUS

ИЗЯЩНЫЕ МАРКИЗЫ.

**SWINGLINE®**  
CASSETTE



**МОДЕЛЬ SWINGLINE STANDARD**  
Открытая маркиза

Классическая модель SWINGLINE подкупает своей проверенной техникой и высоким качеством в сочетании с привлекательным соотношением цены и качества. Небольшое количество компонентов и их несложное применение сокращают срок сборки и снижают, таким образом, производственные затраты изготовителей маркиз. Маркиза «SWINGLINE» обладает исключительными антикоррозийными качествами.



**МОДЕЛЬ SWINGLINE PLUS**  
Полузакрывающаяся маркиза

Компактная и быстро собирающаяся модель SWINGLINE PLUS обеспечивает отличную защиту полотна маркизы. Максимальный вылет составляет 3000 мм при максимальной ширине 6000 мм с двумя рычагами-локтями линии SWINGLINE.

**КОМПАНИЯ «WO&WO» ПРЕДЛАГАЕТ ДОЛГОВЕЧНУЮ  
ВЫСОКОКАЧЕСТВЕННУЮ ПРОДУКЦИЮ ПОД ДЕВИЗОМ  
«СДЕЛАНО В ЕВРОПЕ».**  
**«WO&WO» СОТРУДНИЧАЕТ СО МНОГИМИ  
АРХИТЕКТОРАМИ И ЭКСПОРТИРУЕТ СВОЮ ТЕХНОЛОГИЮ  
ПО ВСЕМУ МИРУ.**  
**КОМПАНИЯ «WO&WO» РАБОТАЕТ ВМЕСТЕ С ЛУЧШИМИ  
ИЗГОТОВИТЕЛЯМИ МАРКИЗ – ТАКИМ ОБРАЗОМ, МАРКИЗЫ  
«WO&WO» ПРОИЗВОДЯТСЯ И РЕАЛИЗУЮТСЯ ПО ВСЕМУ МИРУ  
НА САМОМ ВЫСОЧАЙШЕМ УРОВНЕ.**  
**ИНФОРМАЦИЮ ВЫ НАЙДЕТЕ НА САЙТЕ:  
[www.woundwo-business.at](http://www.woundwo-business.at)**





# SWINGLINE®

CASSETTE

## КОМПАКТНАЯ КАССЕТА.

### КАССЕТНАЯ МАРКИЗА ИДЕАЛЬНЫХ РАЗМЕРОВ.

Компактная, полностью закрытая модель SWINGLINE CASSETTE предлагает действенную защиту ткани и механизма и обеспечивает, таким образом, долговечность маркизы. Элегантные боковые заглушки могут быть окрашены в привлекательные цвета RAL-карты цветов. Высочайшее качество материалов и точнейшее изготовление являются гарантией бесперебойной работы и долговечности маркизы. Для изготовления маркиз используется исключительно хромированный алюминий, а также устойчивые к коррозии шурупы и гайки из высококачественной нержавеющей стали А2. Отлично продуманный компьютерный дизайн отдельных элементов обеспечивает быструю и несложную сборку комплектующих. Красивые, прочные монтажные консоли из экструдированного алюминия гарантируют простое и быстрое крепление маркизы даже на фасады сложных форм.



### ТЕХНИКА – КАЧЕСТВО – ДИЗАЙН.

Испытанные и протестированные Союзом технического надзора (TUV) рычаги-локты линии SWINGLINE привлекают дизайном и убеждают своими техническими возможностями. Все компоненты были разработаны и протестированы на прочность в целях бесперебойной работы и долговечности маркиз. Использование высококачественного алюминия в сочетании с прочными деталями, выполненными по технологии литья под давлением, обеспечивают надежность даже при максимальных нагрузках. Не менее 25.000 двигательных циклов гарантирует двойной стальной трос, защищенный от коррозии и повреждений пластиковой оплеткой; этот стальной трос приводит в действие пружинный механизм в переднем профиле рычагов-локтей и, таким образом, идеально натягивает полотно.



Многолетний опыт работы на международном рынке, а также использование новейших технологий при разработке и тестировании привели к созданию маркизы, которая убеждает своим отличным соотношением цены и качества. Модель SWINGLINE CASSETTE подкупает наряду с простотой монтажа еще и элегантным и изящным внешним видом.



### РЫЧАГИ-ЛОКТИ

Изящные рычаги-локты линии SWINGLINE с двойным тросом в пластиковой оплетке гарантируют более 25.000 двигательных циклов.



### ТЕХНИКА

Вращающиеся боковые части маркизы из литого алюминия, а также поворотная деталь механизма обеспечивают несложное изменение угла наклона.

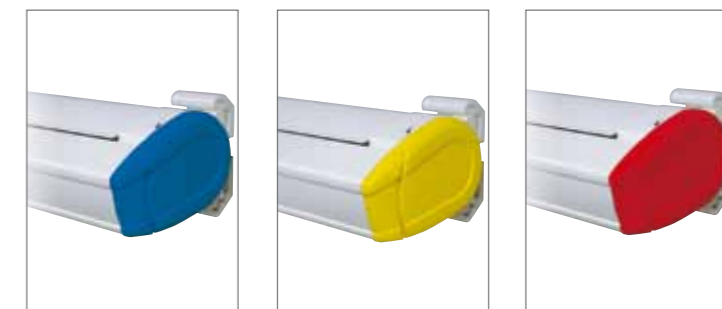


### ВЫДВИГАЮЩИЙСЯ ПРОФИЛЬ

Стабильная и красивая декоративная планка закрывает кассету впереди и является надежной защитой от непогоды.

### ЦВЕТ- КОМПОНЕНТ ДИЗАЙНА

Боковые заглушки желтого, красного, синего или зеленого тонов придают модели SWINGLINE CASSETTE стильный вид.



### ТЕХНИЧЕСКИЕ ХАРАКТЕРИСТИКИ (В ММ).

ВЫЛЕТ	1500	2000	2500	3000
МИНИМАЛЬНАЯ ШИРИНА	1880	2380	2880	3380

МАКСИМАЛЬНАЯ ШИРИНА 5000

МАКСИМАЛЬНЫЙ ВЫЛЕТ 3000

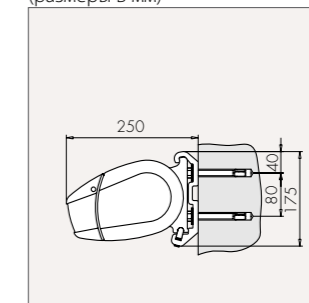
УПРАВЛЕНИЕ – ручной привод с рукояткой или электродвигатель

СТАНДАРТНЫЕ ЦВЕТА КОНСТРУКЦИИ

белый (RAL 9010), слоновой кости (RAL 1015), белый алюминий (RAL 9006)



Настенное крепление  
(размеры в мм)



Потолочное крепление  
(размеры в мм)

