

SWINGLINE®

STANDARD & CASSETTE

ИЗЯЩНЫЕ МАРКИЗЫ.

SWINGLINE®

PLUS



МОДЕЛЬ SWINGLINE STANDARD

Открытая маркиза

Классическая модель SWINGLINE подкупает своей проверенной техникой и высоким качеством в сочетании с привлекательным соотношением цены и качества. Небольшое количество компонентов и их несложное применение сокращают срок сборки и снижают, таким образом, производственные затраты изготовителей маркиз. Маркиза «SWINGLINE» обладает исключительными антикоррозийными свойствами.

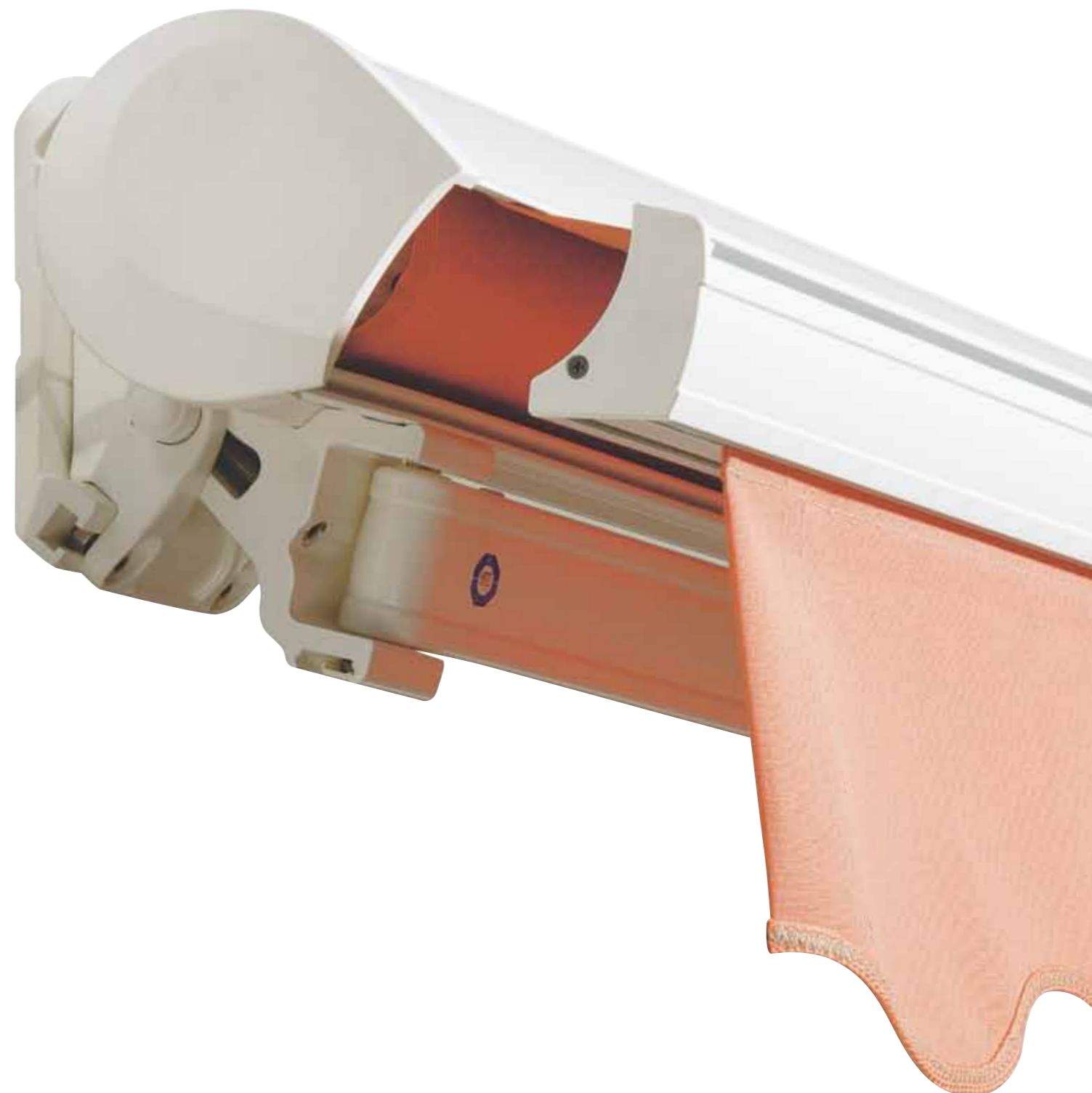


МОДЕЛЬ SWINGLINE CASSETTE

Кассетная маркиза

Модель SWINGLINE CASSETTE является лучшим продуктом линии SWINGLINE. Ткань и механизм отлично и долговременно защищены от воздействий окружающей среды. Максимальный вылет составляет 3000 мм при максимальной ширине 5000 мм с двумя рычагами-локтями. Для монтажа на фасадах сложной формы, а также на потолке балкона имеются в наличии специально для этого разработанные монтажные консоли.

Все продукты серии SWINGLINE, обладая строгой модульной структурой, состоят всего из нескольких элементов, что позволяет сэкономить место для хранения маркизы, а также объясняет доступные цены на эти продукты.



ДОПОЛНИТЕЛЬНАЯ ИНФОРМАЦИЯ НА САЙТЕ:

www.woundwo-business.at



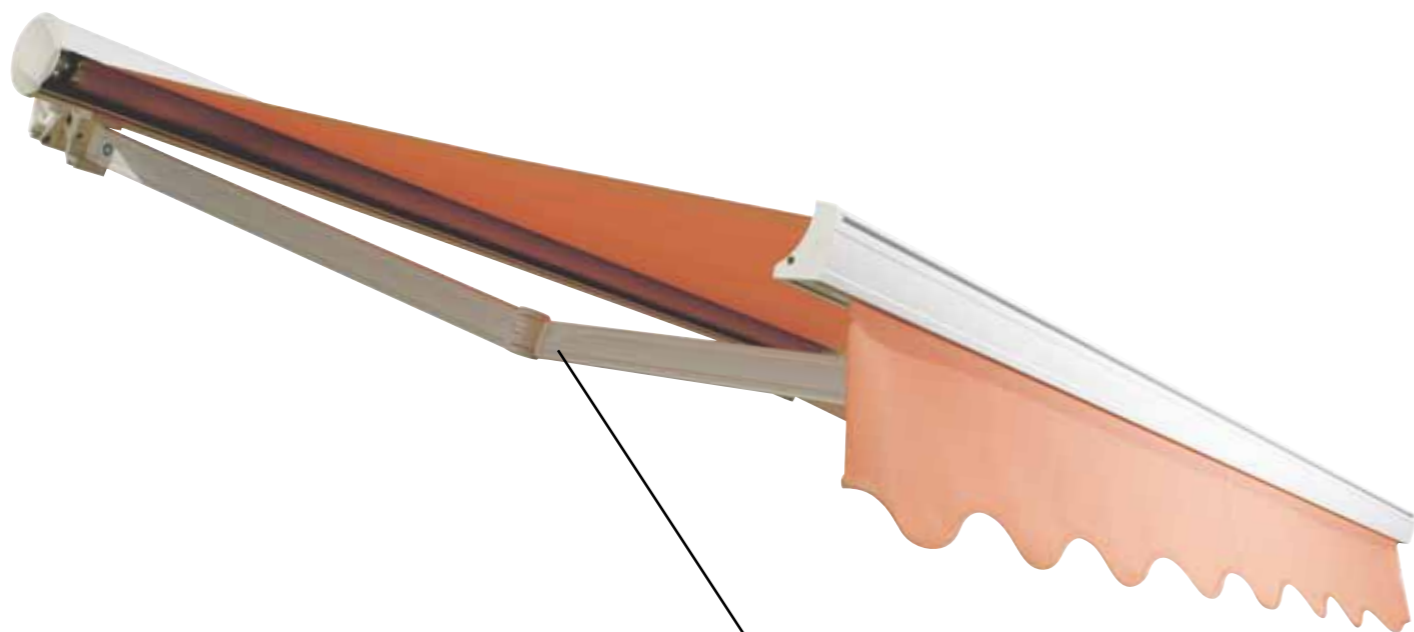
SWINGLINE®

PLUS

ПОДВИЖНАЯ ПОЛУЗАКРЫТАЯ МАРКИЗА.

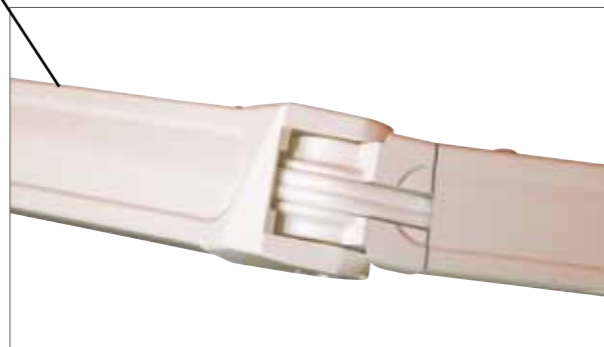
ПОДВИЖНАЯ ПОЛУЗАКРЫТАЯ МАРКИЗА

Элегантная и компактная полужакрытая маркиза SWINGLINE PLUS обеспечивает надежную защиту ткани от влаги и пыли; еще одно ее преимущество – простой, быстрый и универсальный монтаж. Особенно важен небольшой вес маркизы SWINGLINE PLUS, так как для монтажа не требуется несущая балка. Тем не менее, есть возможность регулировки позиции консоли путем ослабления шестигранного винта кронштейна и его смещения на корпусе маркизы. Для изготовления маркиз используется исключительно хромированный алюминий, а также устойчивые к коррозии винты и гайки из высококачественной нержавеющей стали А2. Приводом является стандартный мотор для вала намотки полотна диаметром Ø 78 мм, а также ручной привод с рукояткой. Многолетний опыт работы на международном рынке, а также использование новейших технологий при разработке и тестировании привели к созданию маркизы, которая убеждает своим отличным соотношением цены и качества. Модель SWINGLINE PLUS подкупает наряду с простотой монтажа еще и элегантным и изящным внешним видом.



РЫЧАГИ-ЛОКТИ МОДЕЛИ SWINGLINE – СЕРДЦЕ МАРКИЗЫ.

Испытанные и протестированные Союзом технического надзора (TUV) рычаги-локты линии SWINGLINE привлекают дизайном и убеждают своими техническими возможностями. Все компоненты были разработаны и протестированы на прочность в целях бесперебойной работы и долговечности маркиз. Использование высококачественного алюминия в сочетании с прочными деталями, выполненными по технологии литья под давлением, обеспечивают надежность даже при максимальной нагрузке. Не менее 25.000 двигательных циклов гарантирует двойной стальной трос, защищенный от коррозии и повреждений пластиковой оплеткой; этот стальной трос приводит в действие пружинный механизм в переднем профиле рычагов-локтей и, таким образом, идеально натягивает полотно.



Небольшое количество компонентов и простой монтаж являются дополнительными преимуществами этой маркизы. Надежная защита полотна и компактный вид в собранном состоянии гарантируются благодаря системе регулировки наклона корпуса маркизы от 0° до 60°. Стильно выполненные боковые крышки придают модели SWINGLINE PLUS элегантный и изящный вид.



КОРПУС

Надежная защита полотна маркизы и элегантные боковые крышки из прочной пластмассы являются отличительными чертами корпуса модели SWINGLINE PLUS.



ТЕХНИКА

Простая и удобная система изменения угла наклона корпуса и рычагов-локтей маркизы.



ВЫДВИГАЮЩИЙСЯ ПРОФИЛЬ

Стабильный выдвигающийся профиль обеспечивает идеальное натяжение полотна.

ТЕХНИЧЕСКИЕ ХАРАКТЕРИСТИКИ (В ММ).

ВЫЛЕТ	1500	2000	2500	3000
МИНИМАЛЬНАЯ ШИРИНА	2000	2500	3000	3520

ШИРИНА одинарной маркизы – до 6000 мм

СОЕДИНЕННЫЕ МАРКИЗЫ, состоящие из двух элементов – до 12000 мм

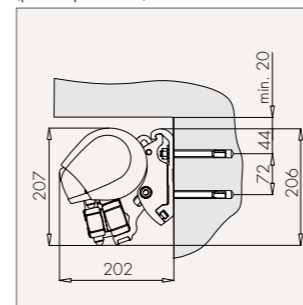
СТАНДАРТНОЕ УПРАВЛЕНИЕ - электродвигатель

СТАНДАРТНЫЕ ЦВЕТА КОНСТРУКЦИИ

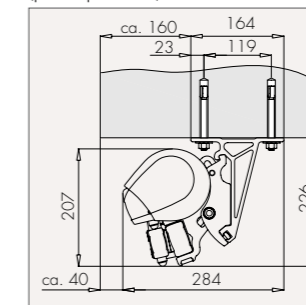
белый (RAL 9010), слоновой кости (RAL 1015), белый алюминий (RAL 9006)



Настенное крепление
(размеры в мм)



Потолочное крепление
(размеры в мм)



Потолочное крепление 30°
(размеры в мм)

